

Range	Class	
	A	B
$L \leq 750$	3	0
$750 < L \leq 1500$	3	15
$1500 < L \leq 3000$	4	20
$3000 < L \leq 6000$	6	50
$6000 < L$	8	40

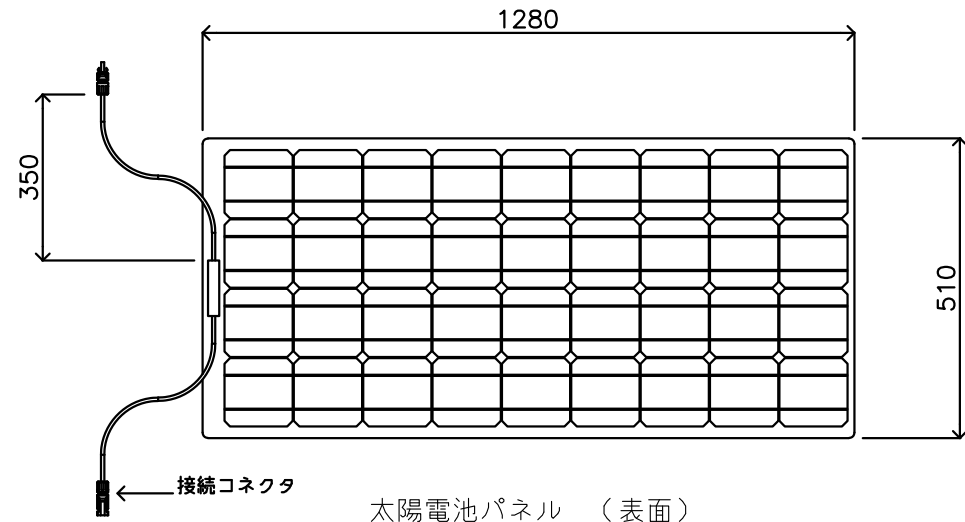
ポータブル蓄電システム: EMERGY3000
 質量: 30kg

			Y.Wada 19-07-18	EMERGY3000	-----
			N.Yanagisawa 19-07-18	製品外形図 EMERGY3000	
A	NEW	Y.Saito	19-07-18		Scale ---
			Y.Saito 19-07-18		

AW190718002 | A

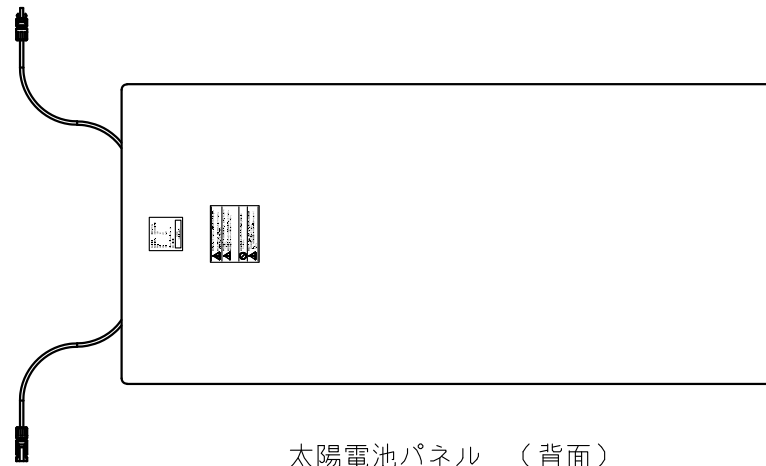
AW190718002

Range	Class	
	A	B
L ≤ 750	± 3	± 0
750 < L ≤ 1500	± 3	± 15
1500 < L ≤ 3000	± 4	± 20
3000 < L ≤ 6000	± 6	± 30
6000 < L	± 8	± 40

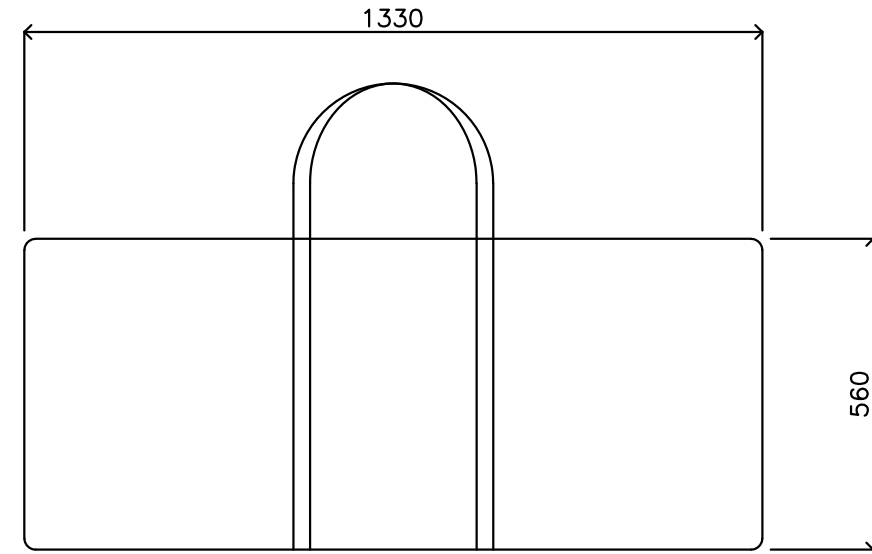


太陽電池パネル (表面)

太陽電池パネル寸法：1280mm × 510mm × 3mm
質量：約2kg (1枚)



太陽電池パネル (背面)



キャリーバッグ

キャリーバッグ寸法：1330mm × 560mm × 60mm
質量：約2kg

ポータブル蓄電システムEMERGYシリーズ用 太陽電池パネル400Wセット

製品内容：

太陽電池パネル100W × 4枚、キャリーバッグ、
取扱説明書

質量： 約10kg

				Y.Wada 19-09-03	EMERGY-PV400WSET	-----
				N.Yanagisawa 19-09-03	製品外形図 太陽電池パネル400Wセット	
A	NEW	Y.Saito	19-09-03	Scale ---		
				Y.Saito 19-09-03		

AW190903001 | A

AW190903001